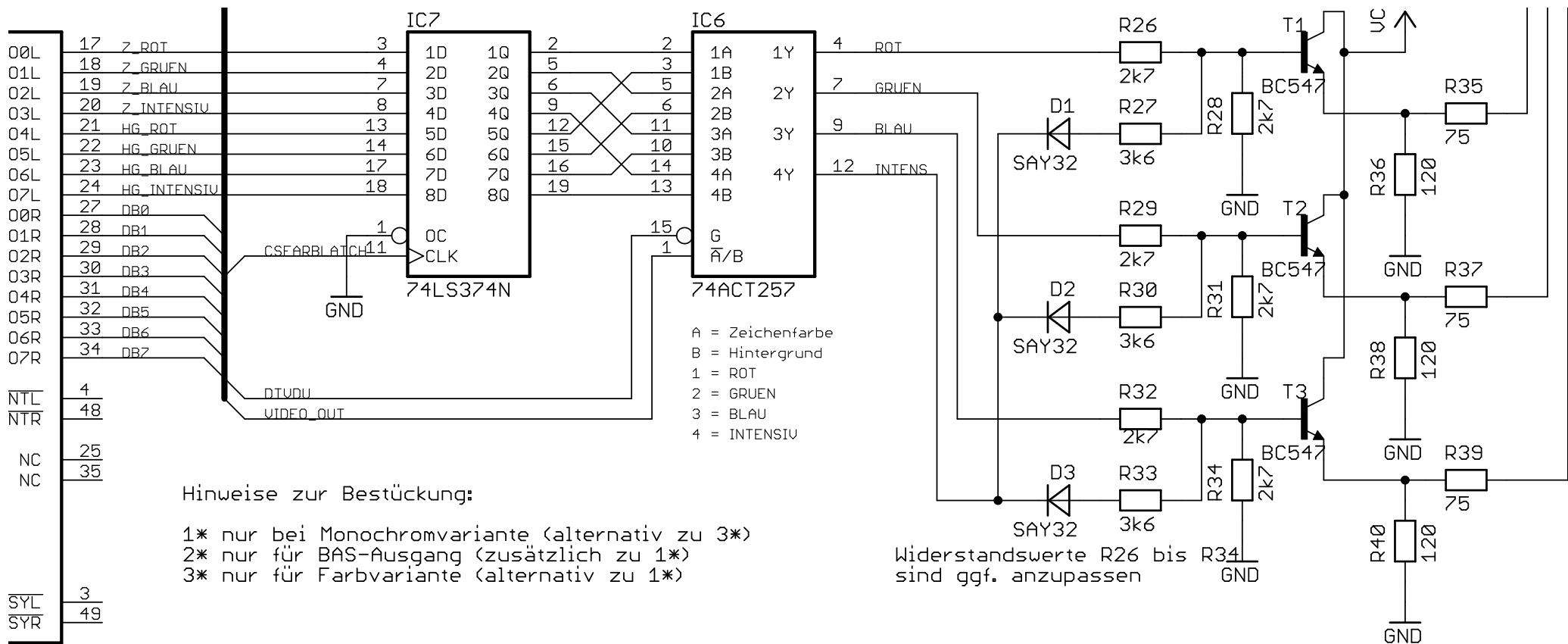


IDT71321



Hinweise zur Bestückung:

- 1* nur bei Monochromvariante (alternativ zu 3*)
- 2* nur für BAS-Ausgang (zusätzlich zu 1*)
- 3* nur für Farbvariante (alternativ zu 1*)

Widerstandswerte R26 bis R34 sind ggf. anzupassen

AC1 2010 Color-BWS mit CPLD

Version vom 06.11.2011

R18 - R25: 10k optional

