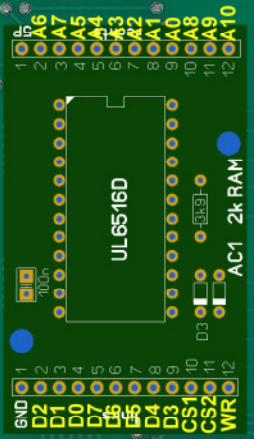
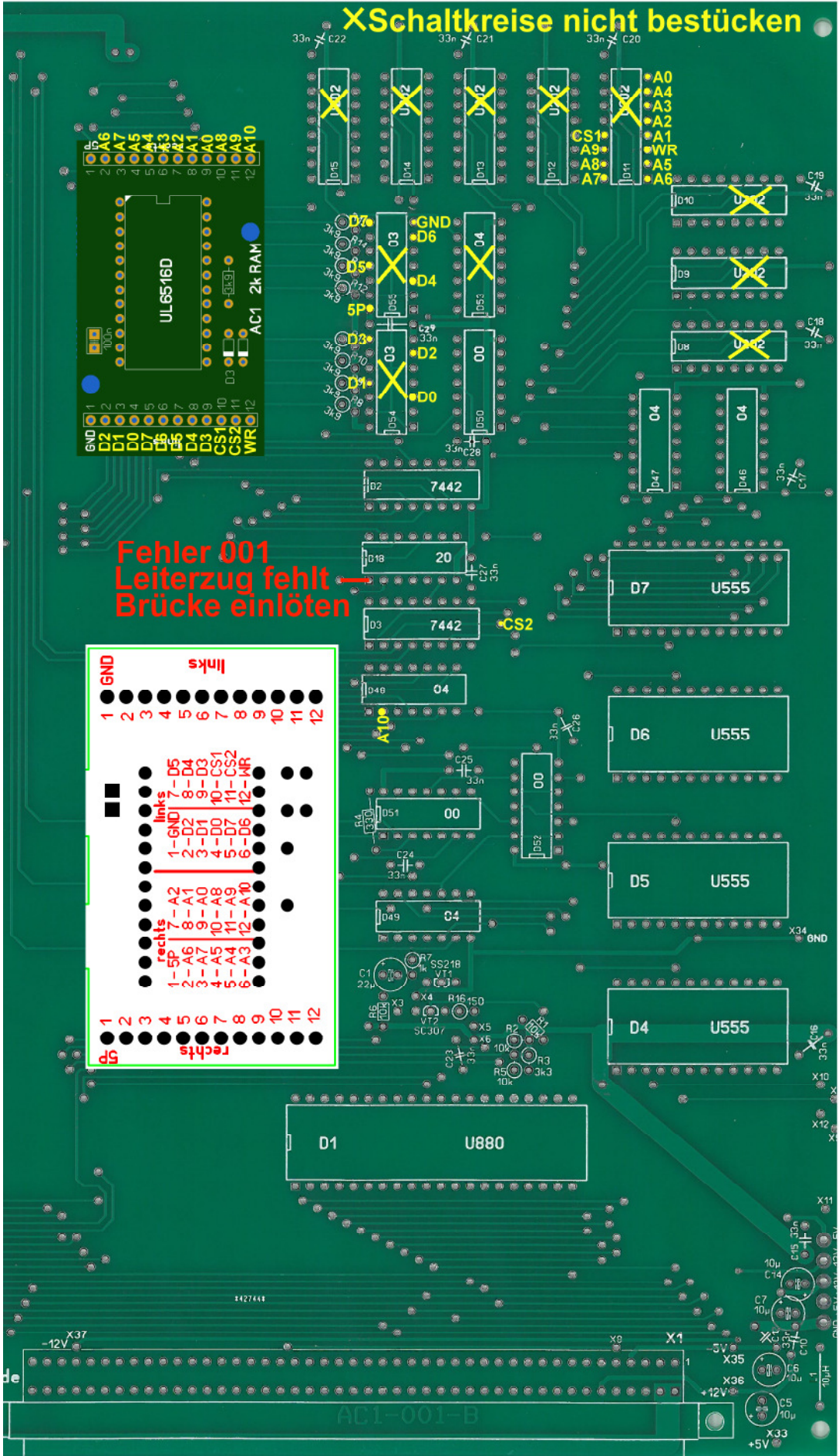
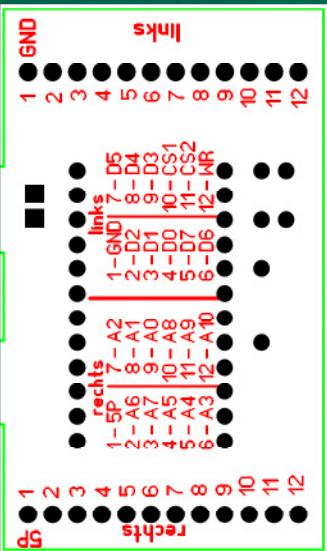


X Schaltkreise nicht bestücken



Fehler 001
Leiterzug fehlt
Brücke einlöten



AC1-001-B