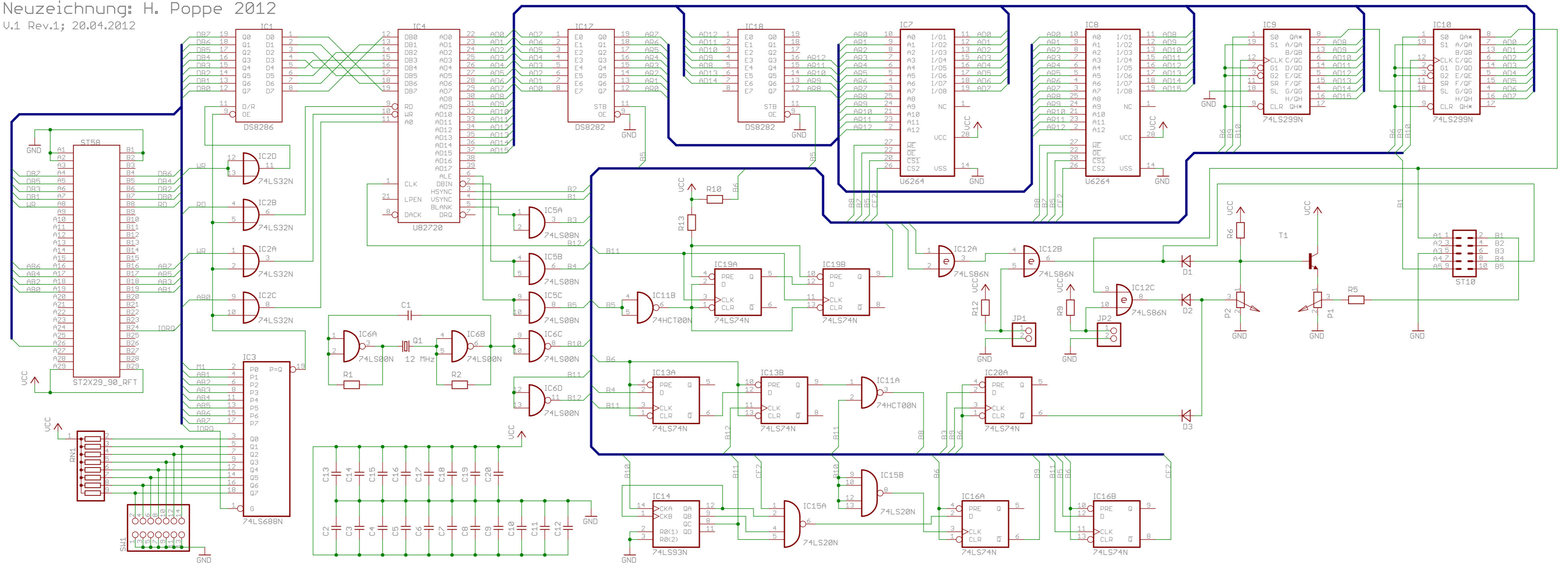


AC1 Grafikkarte 256 x 512 Pixel

(c) Grafikzirkel CC TU Dresden 1990

Neuzeichnung: H. Poppe 2012

V.1 Rev.1; 20.04.2012



AC1 Grafikkarte 256 x 512 Pixel (c) Grafikzirkel CC TU Dresden 1990

Axel Vorschlag1: Quarzoszillator, Gatter vereinfacht, zwei sRAM 8kx8

01.05.2012

